

REVISION RECORD

REV	ECN.	DESCRIPTION	DRFT	DATE

NOTE 1:  
UL标准 (UL Standard)

1. 额定电压与电流: 300V/10A  
Rated voltage/Rated current: 300V/10A
2. 绝缘耐压: AC3000V/Min  
Withstanding Voltage: AC3000V/Min
3. 丝径范围: 20~14AWG  
Wire range: 20~14AWG

IEC标准 (IEC Standard)

1. 额定电压与电流: 250V/18A  
Rated voltage/Rated current: 250V/18A
2. 丝径范围: 0.5~2.5mm<sup>2</sup>  
Wire range: 0.5~2.5mm<sup>2</sup>

NOTE 2:

1. 间距 (Pitch): 5.00mm
2. 使用温度范围: -40°C~+105°C  
Operating temperature: -40°C~+105°C
3. 剥线长度: 5~6mm  
Stripping length: 5~6mm
4. 符合RoHS环保要求  
RoHS Compliance
5. 额定扭矩: 0.4N.m 3.54 [Dx, In]  
(Rated torque): 0.4N.m 3.54 [Dx, In]
6. 未标注公差表  
Undimensioned tolerances

尺寸/公差 (mm)	公差/公差 (mm)	公差/公差 (mm)	公差/公差 (mm)	公差/公差 (mm)	公差/公差 (mm)	公差/公差 (mm)	公差/公差 (mm)	公差/公差 (mm)	公差/公差 (mm)
≤6	6	10	≤30	30	60	100	150	≥150	0.1/1.0
10	~	24	60	100	150	150	150	>	<
±0.15	±0.20	±0.20	±0.20	±0.30	±0.30	±0.30	±0.70	±1.00	±1"

订购方式 (HOW TO ORDER)

MX126V-5.00-□-□-□-□-□-□-□-□-□-□

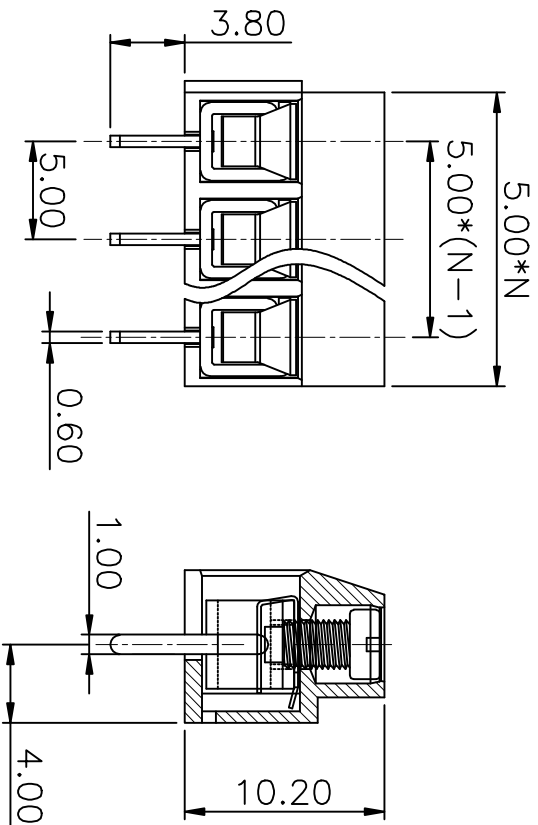
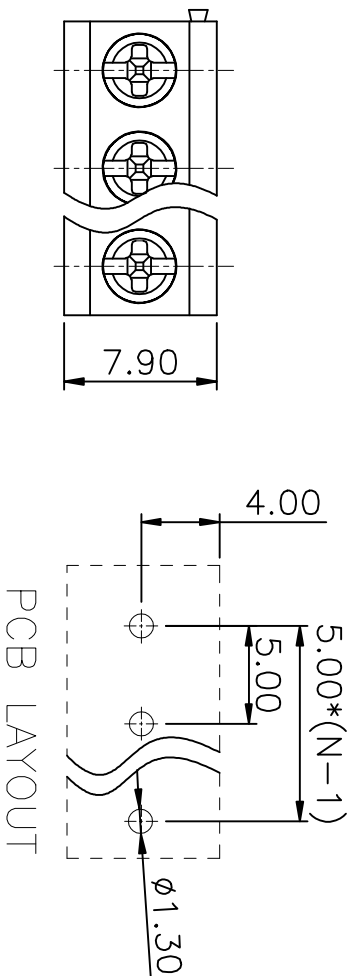
型号 间距 极数  
Series No. Pitch Poles

客户型号  
Customer Request

颜色 (Color)  
1. 灰色 (Grey) 2. 蓝色 (Blue)  
3. 黑色 (Black) 4. 绿色 (Green)  
5. 橙色 (Orange) 6. 红色 (Red)  
7. 黄色 (Yellow) 8. 白色 (White)  
9. 透明 (Transparent)

1. 单间距  
Single Pitch

2. 双间距  
Double Pitch



ITEM	NAME OF PART	MATERIAL	NOTES
4	(Shrapnel) 弹片	Stainless steel/不锈钢	PART NO.: /
3	(Contact) 触点	(Copper alloy) 铜合金	APPD: /
2	(Screw) 螺丝 M2.5	(Steel) 钢	CHKD: /
1	(Housing) 罩件	PA66	DRFT: /

THIRD ANGLE PROJECTION	系列	型号	页码
	MX126V-5.00	MX126V-5.00-XXP	1/1
	MX126S00001		1:1

宁波迈科思电子科技有限公司  
NINGBO MAX ELECTRONIC TECHNOLOGY CO.,LTD

8 7 6 5 4 3 2 1