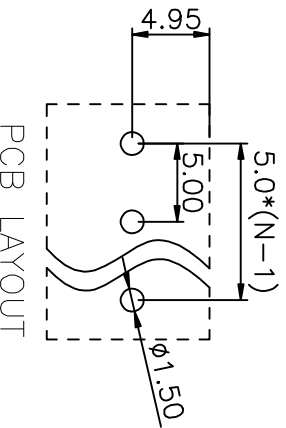
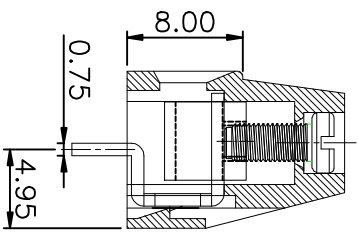
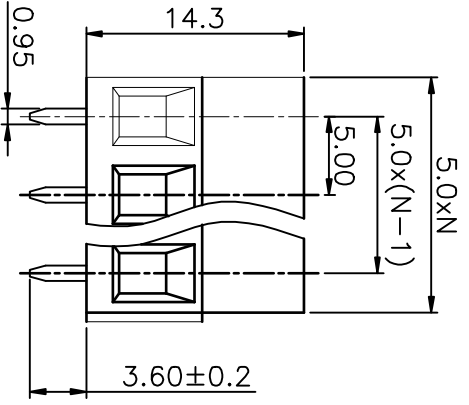
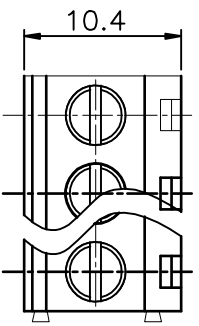


REVISION RECORD			
REV	ECN.	DESCRIPTION	DRFT DATE



**NOTE 1:**  
**UL标准 (UL Standard)**  
 1. 额定电压与电流: 300V/10A  
 Rated voltage/Rated current: 300V/10A  
 2. 绝缘耐压: AC1600V/1h  
 Withstanding Voltage: AC1600V/1h  
 3. 线径范围: 30~12AWG  
 Wire range: 30~12AWG  
**IEC标准 (IEC Standard)**  
 1. 额定电压与电流: 250V/18A  
 Rated voltage/Rated current: 250V/18A  
 2. 线径范围: 2.5mm<sup>2</sup>  
 Wire range: 2.5mm<sup>2</sup>

**NOTE 2:**  
 1. 间距 (Pitch): 5.00mm  
 2. 使用温度范围: -40°C~+105°C  
 Operating temperature: -40°C~+105°C  
 3. 引线长度: 6~7mm  
 Striping length: 6~7mm  
 4. 符合RoHS环保要求  
 RoHS Compliance  
 5. 额定扭矩: 0.4N·m 3.54[DIN, In]  
 (Rated torque): 0.4N·m 3.54[DIN, In]  
 6. 未标注公差按  
 Unlaminated tolerances

间距公差 (mm)	公差等级 (mm)	公差等级 (mm)	公差等级 (mm)	公差等级 (mm)	公差等级 (mm)	公差等级 (mm)	公差等级 (mm)
≤6	6	10	≤30	30	60	100	≥150
~10	~10	~24	~50	~60	~100	~150	~150
±0.15	±0.20	±0.30	±0.40	±0.50	±0.70	±1.00	±1.00

**订购方式 (HOW TO ORDER)**  
 MX128V - 5.00 - □□□□ - □□□□

**型号 间距 极数**  
 Series No. Pitch Poles

**颜色 (Color)**  
 1. 灰色 (Grey) 2. 蓝色 (Blue)  
 3. 黑色 (Black) 4. 绿色 (Green)  
 5. 橙色 (Orange) 6. 红色 (Red)  
 7. 黄色 (Yellow) 8. 白色 (White)  
 9. 透明 (Transparent)

**客户型号**  
 Customer Request

ITEM	NAME OF PART	MATERIAL	NOTES
4	(Cage) 方盒	(Copper alloy) 铜合金	(Ni plated) 镀镍
3	(Contact) 触点	(Copper alloy) 铜合金	(Sn plated) 镀锡
2	(Screw) 螺丝	(Steel) 钢	(Ni plated) 镀镍
1	(Housing) 罩件	PA66	UL94V-0

PART NO.:	
APPD:	/
CHKD:	/
DRFT:	/

THIRD ANGLE PROJECTION	
系列	MX128V-5.00
图号	MX128500001
页码	1/1
比例	1:1

**宁波迈科思电子科技有限公司**  
 NINGBO MAX ELECTRONIC TECHNOLOGY CO.,LTD