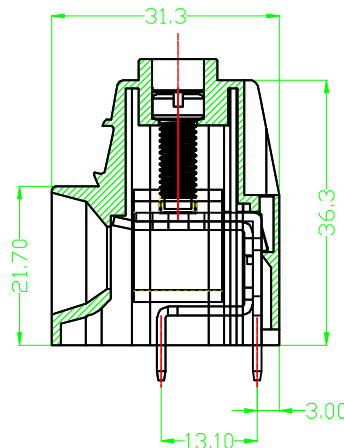
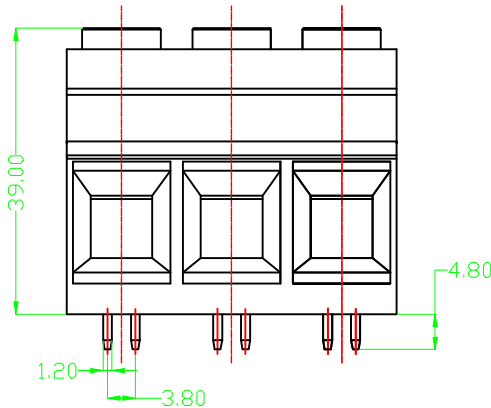
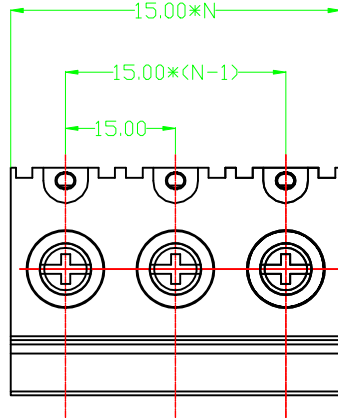


RoHS Compliant Customer Drawing

REV.	ECN NO.	DESCRIPTION	DATE	DESIGN

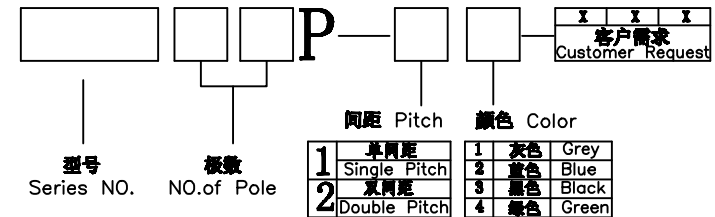


·材质及电镀(Material)
 螺丝(Screw): M5, 钢, 镀锌(steel, zinc plated)
 触点(Contact): 黄铜, 镀镍(Brass, NI plated)
 弹针(Pin header): 黄铜, 镀锡(Brass, Tin plated)
 壳体(Housing): PA66, UL94V-0

·电气性能(Electrical)
 额定电压(Rated Voltage): 600V
 额定电流(Rated Current): 90A
 接触电阻(Contact Resistance): 20mΩ
 绝缘电阻(Insulation Resistance): 5000MΩ/1000V
 耐电压(Withstanding Voltage): AC3000V/1Min
 使用线径(Wire Range): 20-2 AWG 25mm²

·机械性能(Mechanical)
 温度范围(Temperature Range): -40℃~+105℃
 瞬时温度(MAX Soldering): +250℃, 5秒(5 Seconds)
 扭矩(Torque): 2Nm(17.54lb.in)
 剥线长度(Strip length): 15-18mm

订购方式/HOW TO ORDER



CONTACT WITH US:
 TEL: +86-574-63505128 FAX: +86-574-63532183
 E-Mail: sales@nbmax.com.cn Website: www.nbmax.com.cn

N=No. of contacts

公差一览表				宁波迈科思电子科技有限公司					
TOLERANCE UNLESS OTHERWISE				NINGBO MIK ELECTRONIC TECHNOLOGY CO.,LTD					
X.	±0.25	X°.	±5°	单位	mm	制图	陈冬梅	产品名称	MX137-15.0
.X	±0.20	.X°	±2°	角法	第一角	设计	顾兴伟	图号	MX137-15.0
.XX	±0.15	.XX°	±1°	比例	1:1	审核		产品料号	MX137-15.0
.XXX	±0.02	.XXX°	±0.5°	日期	2012.07.10	核准		图号	MX137-15.0-0A
				DATE	2012.07.10	APPD		DRAW NO.	MX137-15.0-0A