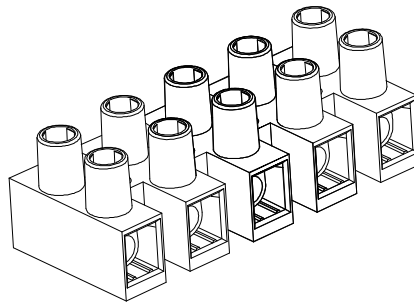


RoHS Compliant Customer Drawing

REV.	ECN NO.	DESCRIPTION	DATE	DESIGN



SPECIFICATION

MATERIAL

Housing:PA66,UL94V-0

Screw:M4.0 Steel ,Zinc Plated

Terminal:Brass,Ni Plated

ELECTRICAL

Rated voltage:450V

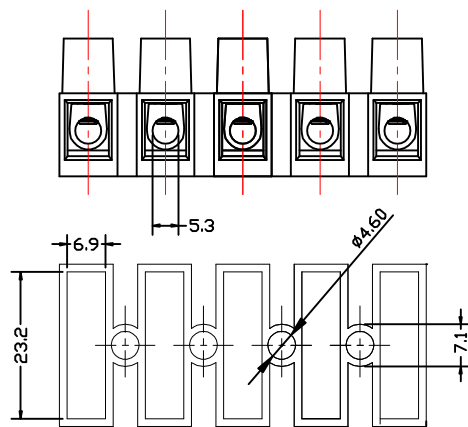
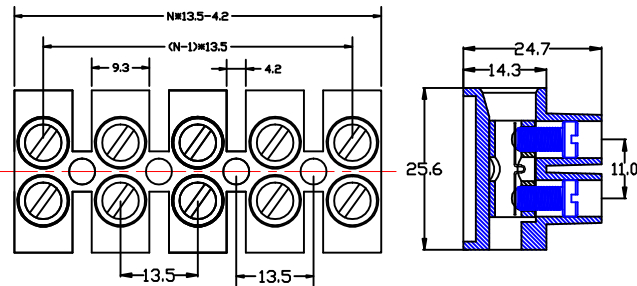
Rated current: 50A

Wire Range(MM²):2.5-16.0MM²

MECHANICAL

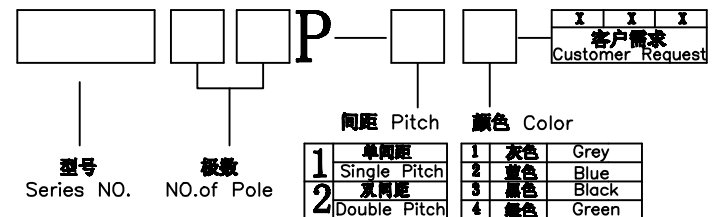
Strip Length: 10mm

Operating Temperature:-40°C~+105°C



N=No. of contacts

订购方式/HOW TO ORDER



间距 Pitch	颜色 Color
1 单间距 Single Pitch	1 灰色 Grey
2 双间距 Double Pitch	2 蓝色 Blue
	3 黑色 Black
	4 绿色 Green
	5 橙色 Orange
	6 红色 Red
	7 透明 Transparent
	8 黄色 Yellow
	9 白色 White

CONTACT WITH US:

TEL:+86-574-63505128 FAX:+86-574-63532183

E-Mail:sales@nbmax.com.cn Website:www.nbmax.com.cn

公差一览表				宁波迈科思电子科技有限公司			
TOLERANCE UNLESS OTHERWISE				NINGBO MKX ELECTRONIC TECHNOLOGY CO.,LTD			
X.	±0.25	X°.	±5°	单位 UNITS	mm	制图 DRAWING	陈冬梅
.X	±0.20	.X°.	±2°	角法 VIEW	第一角法	设计 DESIGN	顾兴伟
.XX	±0.15	.XX°.	±1°	比例 SCALE	1:1	审核 CHECK	
.XXX	±0.02	.XXX°.	±0.5°	日期 DATE	2012.07.10	版本 VER	A0
				核准 APPD		产品名称 TITLE	MX14HWP-13.5
						产品料号 PART NO.	MX14HWP-13.5
						图号 DRAW NO.	MX14HWP-13.5-A0