

RoHS Compliant Customer Drawing

REV.	ECN NO.	DESCRIPTION	DATE	DESIGN

**SPECIFICATION**

**MATERIAL**

Housing:PA66,UL94V-0

Pin Header:Brass,Tin Plated

**ELECTRICAL**

Rated voltage:125V

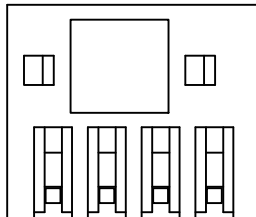
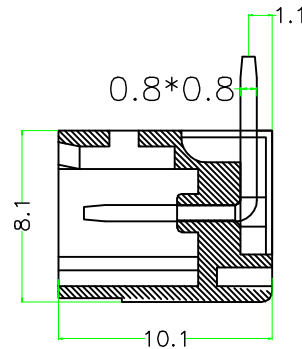
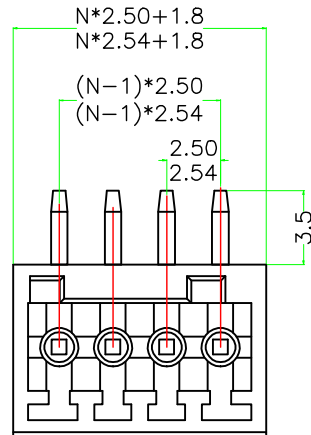
Rated current: 4A

Withstanding voltage: AC1250V/ 1Min

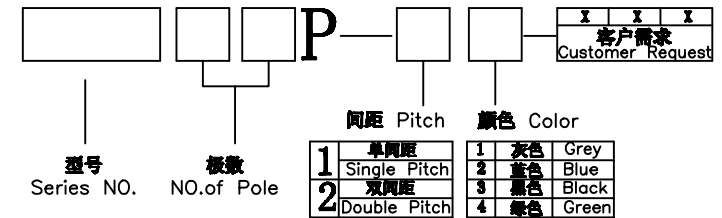
**MECHANICAL**

Strip Length:10mm

Operating Temperature:-40°C~+105°C



**订购方式/HOW TO ORDER**




CONTACT WITH US:

TEL:+86-574-63505128 FAX:+86-574-63532183

E-Mail:sales@nbmax.com.cn Website:www.nbmax.com.cn

N=No. of contacts

公差一览表 TOLERANCE UNLESS OTHERWISE				 <b>宁波迈科思电子科技有限公司</b> NINGBO MKX ELECTRONIC TECHNOLOGY CO.,LTD					
X.	±0.25	X°.	±5°	单位 UNITS	mm	制图 DRAWING	陈冬梅	产品名称 TITLE	MX15EDGRC-2.5
.X	±0.20	.X°.	±2°	角法 VIEW		设计 DESIGN	顾兴伟	产品序号 PART NO.	MX15EDGRC-2.5
.XX	±0.15	.XX°.	±1°	比例 SCALE	1:1	审核 CHECK		图号 DRAW NO.	MX15EDGRC-2.5
.XXX	±0.02	.XXX°.	±0.5°	日期 DATE	2012.07.10	版本 VER	A0	核准 APPD	