

REVISION RECORD			
REV	ECN.	DESCRIPTION	DRFT DATE

NOTE 1:
UL标准 (UL Standard)
1. 额定电压与电流: 300V/8A
Rated voltage/Rated current: 300V/8A
2. 功率耐压: AC1600V/Min
Withstanding Voltage: AC1600V/Min

IEC标准 (IEC Standard)
1. 额定电压与电流: 250V/7A
Rated voltage/Rated current: 250V/7A

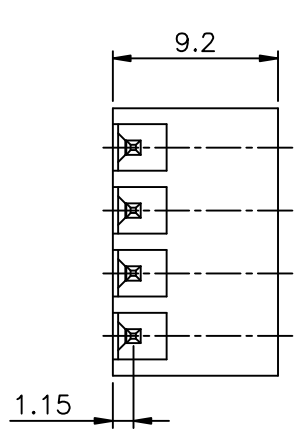
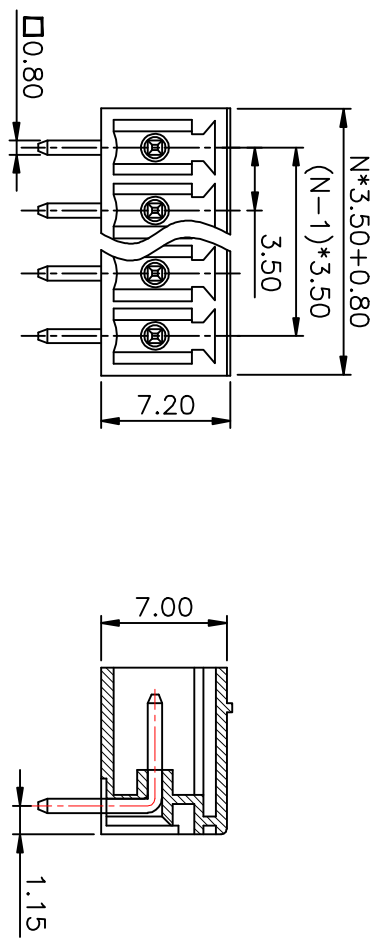
NOTE 2:
1. 间距 (Pitch): 3.5mm
2. 使用温度范围: -40°C~+105°C
Operating temperature: -40°C~+105°C

- 符合RoHS环保要求
RoHS Compliance
- 未标注公差表
Undimensioned tolerances

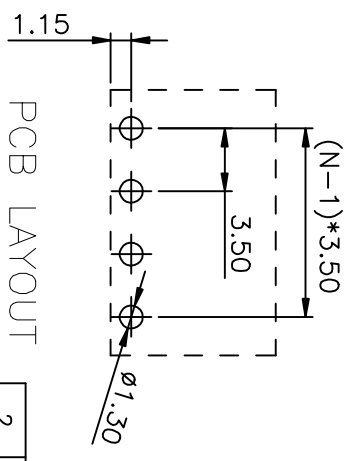
额定公差 (mm)	实际公差 (mm)	公差带
Pitch range in mm	Nominal dimension range in mm	±T
≤6	10	±0.1/0
6 ~ 10	24	±0.15
≤30	80	±0.20
30 ~ 60	100	±0.30
60 ~ 100	150	±0.50
100 ~ 150	150	±0.70
≥150	±1.00	±1.00

订购方式 (HOW TO ORDER)
MX15EDGRC-3.50-□P-□-□-□□□□

型号 Series NO.	间距 Pitch	数量 Poles	客户型号 Customer Request
1. 单间距 Single Pitch	1. 灰色 (Grey)	2. 蓝色 (Blue)	3. 黑色 (Black)
2. 双间距 Double Pitch	4. 绿色 (Green)	5. 橙色 (Orange)	6. 红色 (Red)
	7. 黄色 (Yellow)	8. 白色 (White)	9. 透明 (Transparent)



PCB LAYOUT



ITEM	NAME OF PART	MATERIAL	NOTES
1	(Housing) 罩件	PA66	UL94V-0
2	(Contact) 触点	(Copper alloy) 铜合金	(Sn plated) 镀锡

PART NO.: /		APPD: /		CHKD: /		DRFT: /		THIRD ANGLE PROJECTION	
型号		MX15EDGRC-3.50-XXP		系列		MX15EDGRC-3.50		图号	
图号		MX15EDGRC350001		页码		1/1		比例	
比例		1:1							

宁波迈科思电子科技有限公司
NINGBO MAX ELECTRONIC TECHNOLOGY CO.,LTD