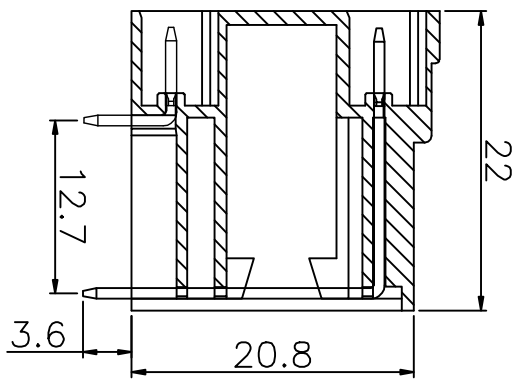
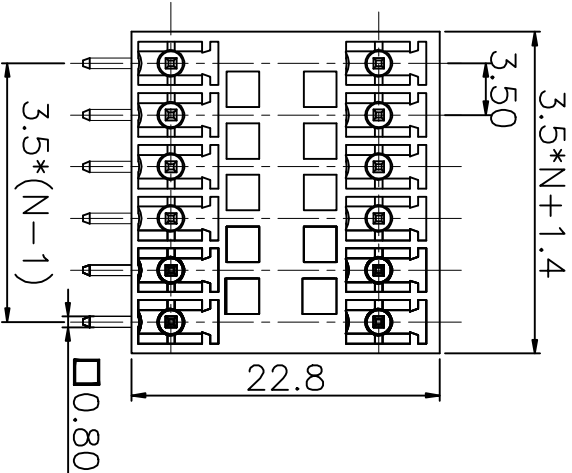


REVISION RECORD			
REV	ECN.	DESCRIPTION	DRFT DATE

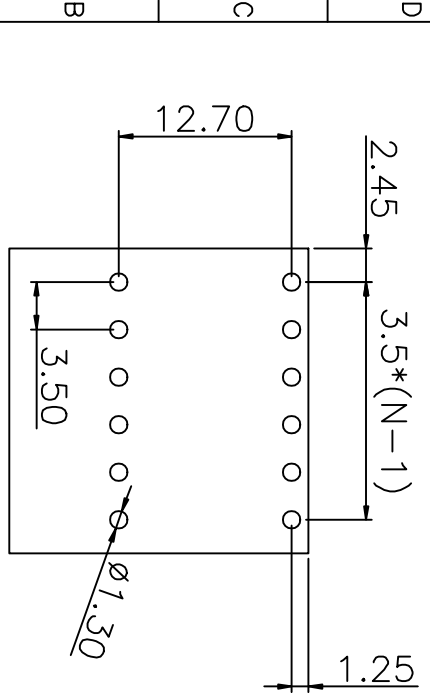


额定电压 (V)	额定电流 (mA)	额定电压/额定电流范围 (V)	额定电压/额定电流范围 (mA)
≤6	6 ~ 10	≤30	60 ~ 100
10	10 ~ 24	80 ~ 100	150 ~ 150
±0.15	±0.20	±0.20	±0.50
±0.30	±0.50	±0.70	±1.00
			±1%

- NOTE 1:**  
**UL标准 (UL Standard)**  
 1. 额定电压与电流: 300V/8A  
 Rated voltage/Rated current: 300V/8A  
 2. 功率耐压: AC1600V/Min  
 Withstanding Voltage: AC1600V/Min  
**IEC标准 (IEC Standard)**  
 1. 额定电压与电流: 250V/7A  
 Rated voltage/Rated current: 250V/7A
- NOTE 2:**  
 1. 间距 (Pitch): 3.5mm  
 2. 使用温度范围: -40°C~+105°C  
 Operating temperature: -40°C~+105°C  
 3. 符合RoHS环保要求  
 RoHS Compliance  
 4. 未标注公差表  
 Undimensioned tolerances

**订购方式 (HOW TO ORDER)**  
 MX15EDGRH-3.50-□□P-□-□-□□□□

- |            |       |       |                  |
|------------|-------|-------|------------------|
| 型号         | 间距    | 封装    | 客户型号             |
| Series No. | Pitch | Poles | Customer Request |
1. 单间距 Single Pitch  
 2. 双间距 Double Pitch
- 颜色 (Color)  
 1. 灰色 (Grey) 2. 蓝色 (Blue)  
 3. 黑色 (Black) 4. 绿色 (Green)  
 5. 橙色 (Orange) 6. 红色 (Red)  
 7. 黄色 (Yellow) 8. 白色 (White)  
 9. 透明 (Transparent)



PCB LAYOUT

ITEM	NAME OF PART	MATERIAL	NOTES
1	(Housing) 罩件	PA66	UL94V-0
2	(Contact) 触点	(Copper alloy) 铜合金	(Sn plated) 镀锡

PART NO.: /		APPD: /		CHKD: /		DRFT: /		THIRD ANGLE PROJECTION	
型号		MX15EDGRH-3.50-XXP		系列		MX15EDGRH-3.50		图号	
图号		MX15EDGRH350001		页码		1/1		比例	

**宁波迈科思电子科技有限公司**  
 NINGBO MAX ELECTRONIC TECHNOLOGY CO.,LTD