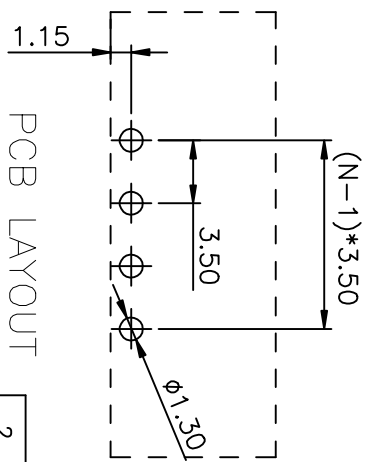
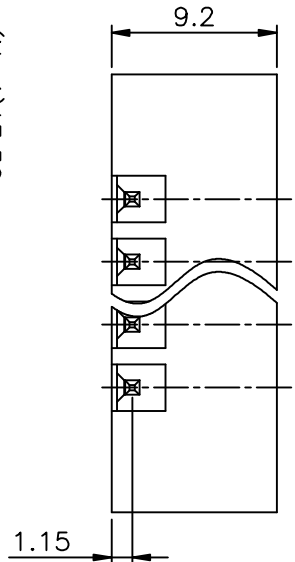
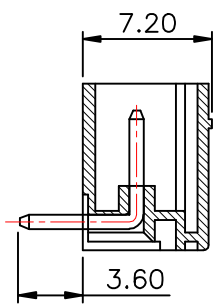
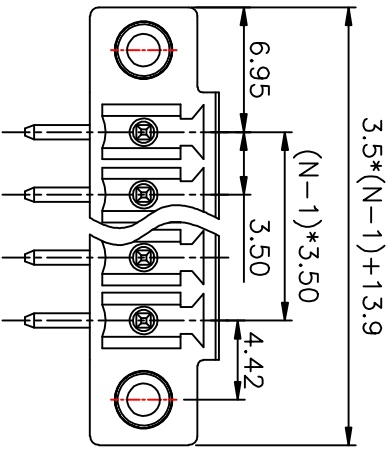


REVISION RECORD			
REV	ECN.	DESCRIPTION	DRFT DATE



ITEM	NAME OF PART	MATERIAL	NOTES
1	(Housing) 罩件	PA66	UL94V-0
2	(Contact) 触点	(Copper alloy) 铜合金	(Sn plated) 镀锡

PART NO.: /		THIRD ANGLE PROJECTION	
APPD: /	CHKD: /	DRFT: /	DRFT: /
型号	MX15EDGRM-3.50-XXP	页码	1/1
系列	MX15EDGRM-3.50	比例	1:1
图号	MX15EDGRM350001		

宁波迈科思电子科技有限公司
NINGBO MAX ELECTRONIC TECHNOLOGY CO.,LTD

订购方式 (HOW TO ORDER)

MX15EDGRM-3.50-□P-□-□-□□□□
 型号 间距 数量 客户型号
 Series NO. Pitch Poles Customer Request

- 颜色 (Color)
 1. 灰色 (Grey) 2. 蓝色 (Blue)
 3. 黑色 (Black) 4. 绿色 (Green)
 5. 橙色 (Orange) 6. 红色 (Red)
 7. 黄色 (Yellow) 8. 白色 (White)
 9. 透明 (Transparent)
1. 单间距 Single Pitch
 2. 双间距 Double Pitch

额定电压 (V)	额定电流 (mA)	额定功率 (mW)	额定温度 (°C)
≤6	6 ~ 10	≤30	0.1/10
10	10 ~ 24	≤60	1/10
15	15 ~ 30	≤90	1.5/10
20	20 ~ 40	≤120	2/10
25	25 ~ 50	≤150	3/10
30	30 ~ 60	≤180	4/10
35	35 ~ 70	≤210	5/10
40	40 ~ 80	≤240	6/10
45	45 ~ 90	≤270	7/10
50	50 ~ 100	≤300	8/10
55	55 ~ 110	≤330	9/10
60	60 ~ 120	≤360	10/10

- NOTE 1:**
 UL标准 (UL Standard)
 1. 额定电压与电流: 300V/8A
 Rated voltage/Rated current: 300V/8A
 2. 功率耐压: AC1600V/Min
 Withstanding Voltage: AC1600V/Min
 IEC标准 (IEC Standard)
 1. 额定电压与电流: 250V/7A
 Rated voltage/Rated current: 250V/7A
- NOTE 2:**
 1. 间距 (Pitch): 3.5mm
 2. 使用温度范围: -40°C~+105°C
 Operating temperature: -40°C~+105°C
 3. 符合RoHS环保要求
 RoHS Compliance
 4. 未标注公差表
 Undimensioned tolerances