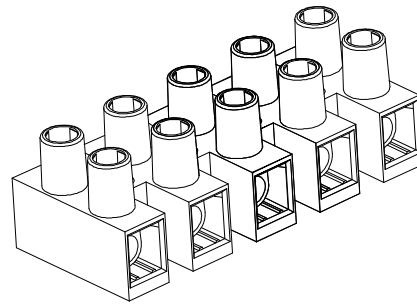


RoHS Compliant Customer Drawing

REV.	ECN NO.	DESCRIPTION	DATE	DESIGN



SPECIFICATION

MATERIAL

Housing:PA66,UL94V-0

Screw:M5.0 Steel ,Zinc Plated

Terminal:Brass,Ni Plated

ELECTRICAL

Rated voltage:450V

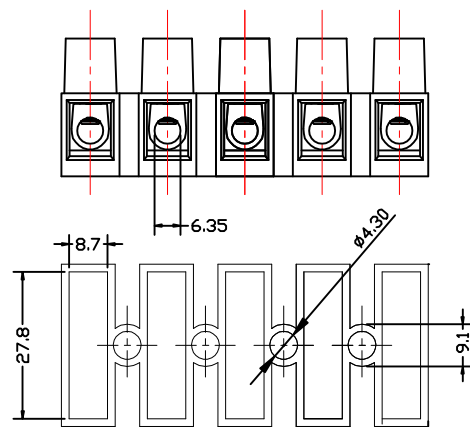
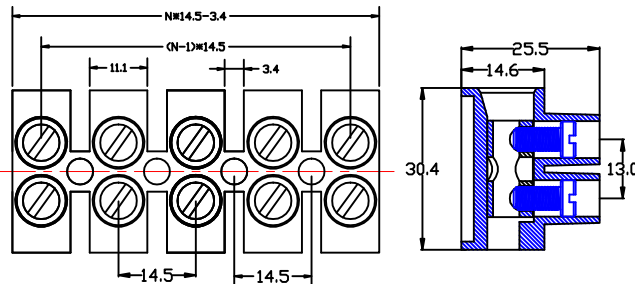
Rated current: 57A

Wire Range(MM²):2.5-16.0MM²

MECHANICAL

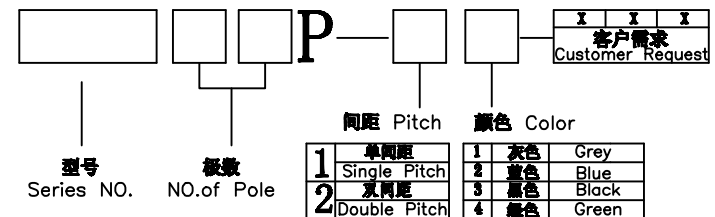
Strip Length: 12mm

Operating Temperature:-40°C~+105°C



N=No.of contacts

订购方式/HOW TO ORDER



1	2
单间距	双间距
Single Pitch	Double Pitch

1	2	3	4	5	6	7	8	9
灰色	蓝色	黑色	绿色	橙色	红色	透明	黄色	白色
Grey	Blue	Black	Green	Orange	Red	Transparent	Yellow	White

CONTACT WITH US:

TEL:+86-574-63505128 FAX:+86-574-63532183

E-Mail:sales@nbmax.com.cn Website:www.nbmax.com.cn

公差一览表				宁波迈科思电子科技有限公司					
TOLERANCE UNLESS OTHERWISE				NINGBO MKX ELECTRONIC TECHNOLOGY CO.,LTD					
X.	±0.25	X°.	±5°	单位 UNITS	mm	制图 DRAWING	陈冬梅	产品名称 TITLE	MX16H-14.5
.X	±0.20	.X°	±2°	角法 VIEW	第一角	设计 DESIGN	顾兴伟	产品料号 PART NO.	MX16H-14.5
.XX	±0.15	.XX°	±1°	比例 SCALE	1:1	审核 CHKD		图号 DRAW NO.	MX16H-14.5-A0
.XXX	±0.02	.XXX°	±0.5°	日期 DATE	2012.07.10	版本 VER	A0	核准 APPD	