

REVISION RECORD			
REV	ECN.	DESCRIPTION	DRFT DATE

NOTE 1:

- UL标准 (UL Standard)  
 1. 额定电压与电流: 300V/8A  
 Rated voltage/Rated current: 300V/8A  
 2. 功率耐压: AC1600V/Min  
 Withstanding Voltage: AC1600V/Min  
 3. 线径范围: 22~16AWG  
 Wire range: 22~16AWG  
 IEC标准 (IEC Standard)  
 1. 额定电压与电流: 320V/10A  
 Rated voltage/Rated current: 320V/10A  
 2. 线径范围: 0.2~1.5mm<sup>2</sup>  
 Wire range: 0.2~1.5mm<sup>2</sup>

NOTE 2:

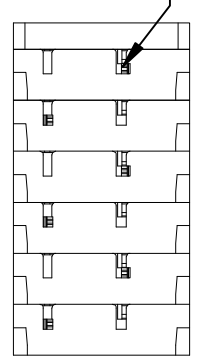
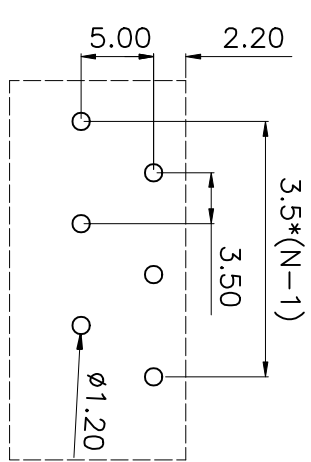
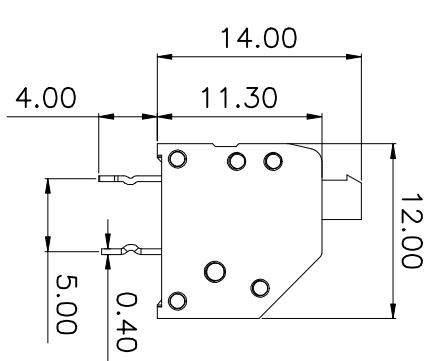
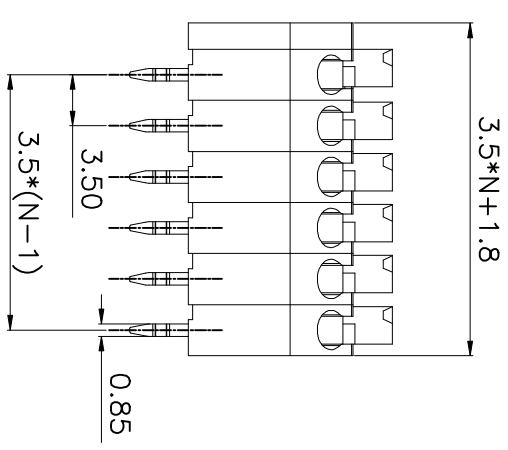
- 间距 (Pitch): 3.50mm
- 使用温度范围: -40°C~+105°C  
Operating temperature: -40°C~+105°C
- 剥线长度: 8.5~9.5mm  
Stripping length: 8.5~9.5mm
- 符合RoHS环保要求  
RoHS Compliance
- 未标注公差表  
Undimensioned tolerances

额定公差 (mm)	实际公差 (mm)		
Pitch range in mm	Nominal dimension range in mm		
≤6	~ 10	≤30	60
10	24	60	100
		100	150
		150	≥ 150
			±1.00
			±1.00

订购方式 (HOW TO ORDER)  
 MX250B-3.50mm-□□P-□-□-□□□□

型号 间距 线数 客户型号  
 Series No. Pitch Poles Customer Request

1. 单间距 Single Pitch  
 2. 双间距 Double Pitch  
 颜色 (Color)  
 1. 灰色 (Grey) 2. 蓝色 (Blue)  
 3. 黑色 (Black) 4. 绿色 (Green)  
 5. 橙色 (Orange) 6. 红色 (Red)  
 7. 黄色 (Yellow) 8. 白色 (White)  
 9. 透明 (Transparent)



PCB LAYOUT



宁波迈科思电子科技有限公司  
 NINGBO MAX ELECTRONIC TECHNOLOGY CO.,LTD

PART NO.: /

APPD: /

CHKD: /

DRFT: /

ITEM	NAME OF PART	MATERIAL	NOTES
2	(Pin header) 引脚	(Copper alloy) 铜合金	(Sn plated) 镀锡
1	(Housing) 插件	PA66	UL94V-0

系列	型号	页码
MX250B-3.50	MX250B-3.50-XXP	1/1
图号	图号	比例
MX250350001	MX250350001	1:1

A B C D E F G H

8 7 6 5 4 3 2 1