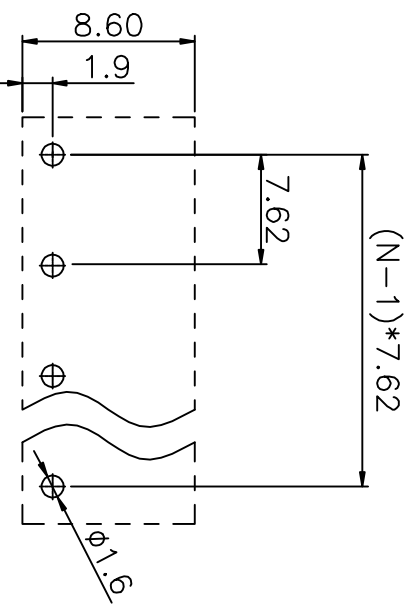
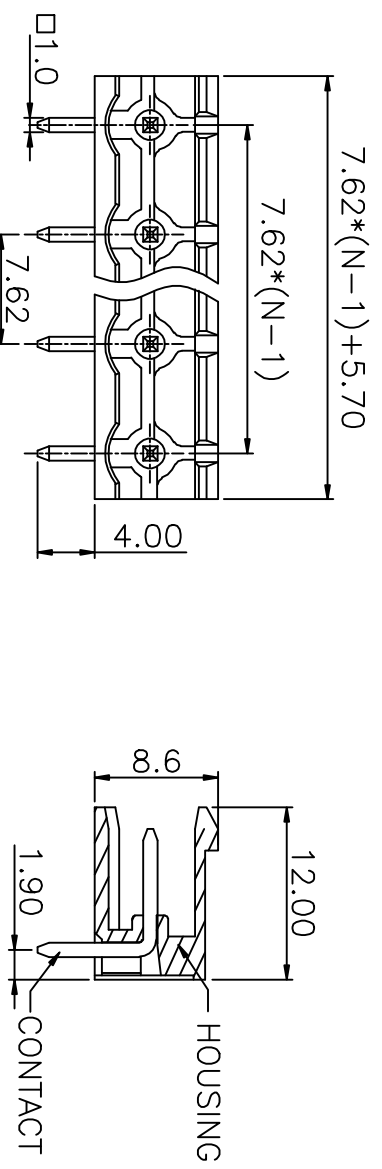


REVISION RECORD			
REV	ECN.	DESCRIPTION	DRFT DATE

NOTE 1:
 UI 标准 (UI Standard)
 1. 额定电压与电流: 300V/15A
 Rated voltage/Rated current: 300V/15A
 2. 功频耐压: AC1600V/Min
 Withstanding Voltage: AC1600V/Min
 ITC标准 (ITC Standard)
 1. 额定电压与电流: 400V/20A
 Rated voltage/Rated current: 400V/20A

NOTE 2:
 1. 间距 (Pitch): 7.62mm
 2. 使用温度范围: -40°C~+105°C
 Operating temperature: -40°C~+105°C
 3. 符合RoHS环保要求
 RoHS Compliance
 4. 未标注公差表
 Undimensioned tolerances

额定公差表 (mm)	实际公差表 (mm)				
Pitch range in mm		Nominal dimension range in mm		0.1/10	±1
≤6	6 ~ 10	≤30	30 ~ 60	100	> 150
10	10 ~ 24	60	60 ~ 100	150	> 150
±0.15	±0.20	±0.30	±0.20	±0.30	±0.70
±1.00	±1.00	±1.00	±1.00	±1.00	±1"



PCB LAYOUT

2	(Contact)触点	(Copper alloy)铜合金	(Sn plated)镀锡	
1	(Housing)插件	PA66	UL94V-0	
ITEM	NAME OF PART	MATERIAL	NOTES	

PART NO.: /		 宁波迈科思电子科技有限公司 NINGBO MAX ELECTRONIC TECHNOLOGY CO.,LTD	
APPD:	/		
CHKD:	/		
DRFT:		型号	MX2EDJGR-7.62-XXP
THIRD ANGLE PROJECTION		系列	MX2EDGR-7.62
		图号	MX2EDGR762001
		页码	1/1
		比例	1:1

订购方式 (HOW TO ORDER)
MX2EDGR - 7.62 - □ - □ - □ - □ - □ - □ - □ - □
 型号 间距 数量 客户型号
 Series NO. Pitch Poles Customer Request

- 颜色 (Color)**
1. 灰色 (Grey)
 2. 蓝色 (Blue)
 3. 黑色 (Black)
 4. 绿色 (Green)
 5. 橙色 (Orange)
 6. 红色 (Red)
 7. 黄色 (Yellow)
 8. 白色 (White)
 9. 透明 (Transparent)
- 1. 单间距 Single Pitch**
 2. 双间距 Double Pitch