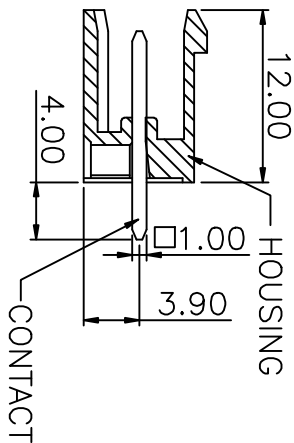
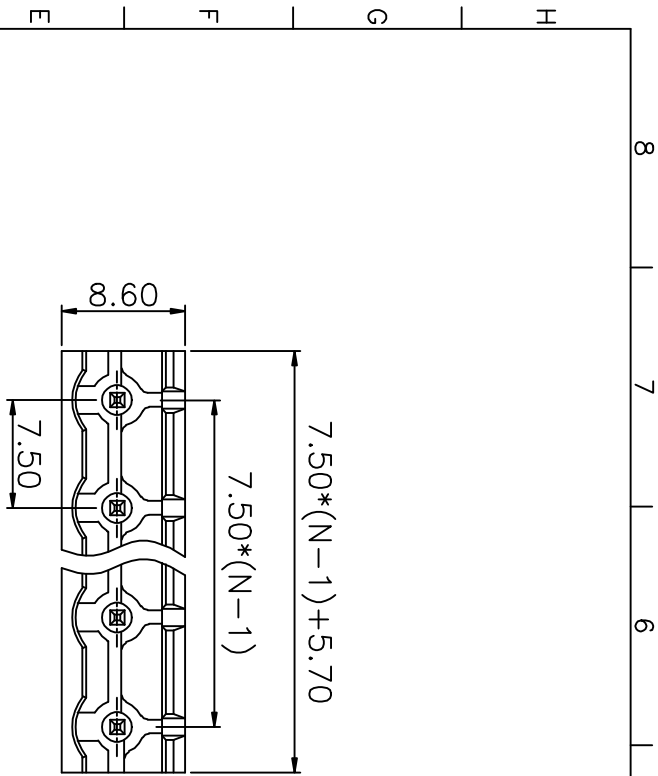


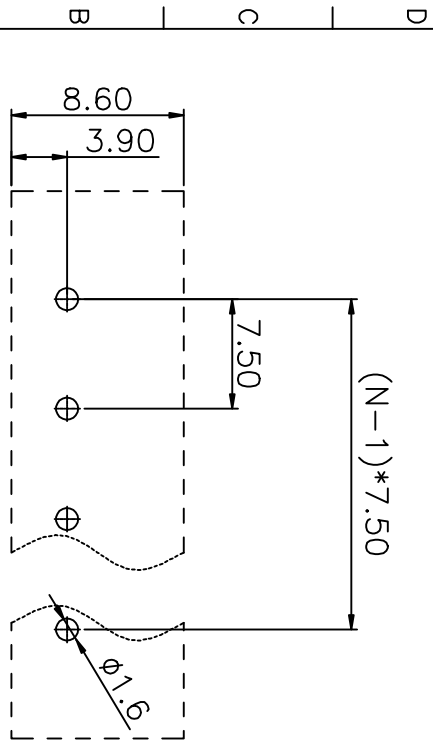
| REVISION RECORD | | | |
|-----------------|------|-------------|-----------|
| REV | ECN. | DESCRIPTION | DRFT DATE |
| | | | |



| 额定电压 (V) | 额定电流 (mA) | Pitch range in mm | Nominal dimension range in mm | 公差 |
|----------|-----------|-------------------|-------------------------------|--------|
| ≤6 | 6 | 10 | ≤30 | 0.1/10 |
| ~10 | 10 | 24 | ~80 | ~150 |
| ~24 | 24 | ~80 | ~100 | ~150 |
| ~80 | 80 | ~100 | ~100 | ~150 |
| ~100 | 100 | ~100 | ~100 | ~150 |
| ~150 | 150 | ~100 | ~100 | ±1* |

- NOTE 1:
UL 标准 (UL Standard)
1. 额定电压与电流: 300V/15A
Rated voltage/Rated current: 300V/15A
2. 功率耐压: AC1600V/Min
Withstanding Voltage: AC1600V/Min
IEC 标准 (IEC Standard)
1. 额定电压与电流: 400V/20A
Rated voltage/Rated current: 400V/20A

- NOTE 2:
1. 间距 (Pitch): 7.50mm
2. 使用温度范围: -40℃~+105℃
Operating temperature: -40℃~+105℃
3. 符合 RoHS 环保要求
RoHS Compliance
4. 未标注公差表
Undimensioned tolerances



订购方式 (HOW TO ORDER)

MX2EJGV - 7.50 - □ - P - □ - □ - □ - □ - □ - □ - □

系列号 间距 数量
Series No. Pitch Poles

客户型号
Customer Request

- 颜色 (Color)
1. 灰色 (Grey) 2. 蓝色 (Blue)
3. 黑色 (Black) 4. 绿色 (Green)
5. 橙色 (Orange) 6. 红色 (Red)
7. 黄色 (Yellow) 8. 白色 (White)
9. 透明 (Transparent)

PCB LAYOUT

| ITEM | NAME OF PART | MATERIAL | NOTES |
|------|--------------|--------------------|---------|
| 1 | (Housing) 罩件 | PA66 | UL94V-0 |
| 2 | (Contact) 触点 | (Copper alloy) 铜合金 | |

| PART NO.: | | THIRD ANGLE PROJECTION | |
|-----------|------------------|------------------------|--------------|
| APPD: | / | | |
| CHKD: | / | | |
| DRFT: | / | | |
| 型号 | MX2EJGV-7.50-XXP | 系列 | MX2EJGV-7.50 |
| 图号 | MX2EJGV750001 | 页码 | 1/1 |
| | | 比例 | 1:1 |



宁波迈科思电子科技有限公司