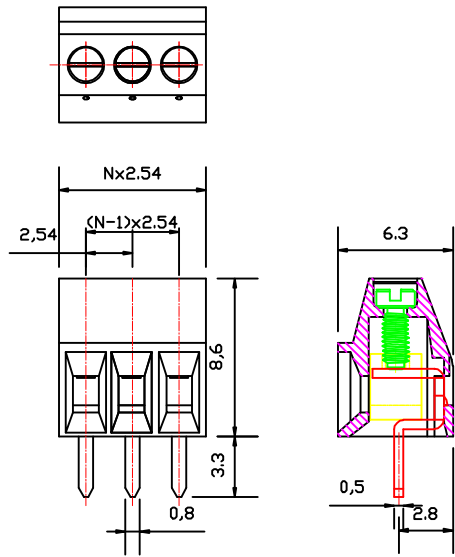


RoHS Compliant Customer Drawing

REV.	ECN NO.	DESCRIPTION	DATE	DESIGN

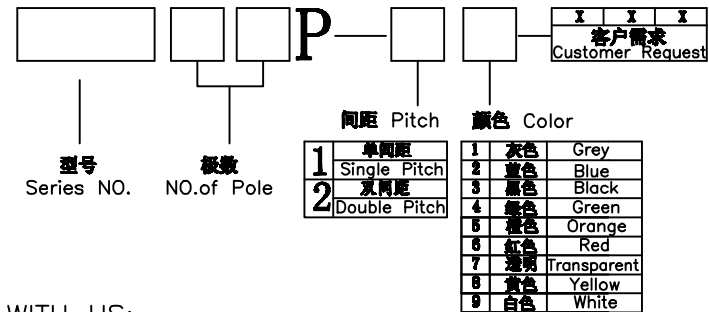


·材质及电镀(Material)
 螺丝(Screw):M1.5,钢,镀锌(steel, zinc Plated)
 弹片(Wire Protector):磷青铜,镀镍或不锈钢
 (Phosphor bronze, Ni plated or stainless steel)
 焊针(Pin header):黄铜,镀锡(Brass, Tin plated)
 塑件(Housing): PA66, UL94V-0

·电气性能(Electrical)
 额定电压(Rated Voltage): 150V
 额定电流(Rated Current): 6A
 接触电阻(Contact Resistance): 20mΩ
 绝缘电阻(Insulation Resistance): 5000MΩ/1000V
 耐电压(Withstanding Voltage): AC1500V/1Min
 使用线径(Wire Range): 26-18AWG 1mm²

·机械性能(Mechanical)
 温度范围(Temperature Range): -40℃~+105℃
 瞬时温度(MAX Soldering): +250℃, 5秒(5 Seconds)
 扭矩(Torque): 0.15Nm(1.3lb.in)
 剥线长度(Strip length): 3.7-4.7mm

订购方式/HOW TO ORDER



CONTACT WITH US:
 TEL:+86-574-63505128 FAX:+86-574-63532183
 E-Mail:sales@nbmax.com.cn Website:www.nbmax.com.cn

N=No.of contacts

公差一览表				宁波迈科思电子科技有限公司 NINGBO MXE ELECTRONIC TECHNOLOGY CO.,LTD					
TOLERANCE UNLESS OTHERWISE				UNIT	UNIT	制图	陈冬梅	产品名称	MX308-2.54
X.	±0.25	X°	±5°	mm	mm	制图	陈冬梅	MX308-2.54	
.X	±0.20	.X°	±2°	角法	角法	设计	顾兴伟	MX308-2.54	
.XX	±0.15	.XX°	±1°	VIEW	VIEW	DESIGN		MX308-2.54	
.XXX	±0.02	.XXX°	±0.5°	比例	1:1	审核		MX308-2.54	
日期	2012.07.10	DATE	DATE	版本	A0	核准		图号	MX308-2.54-0A