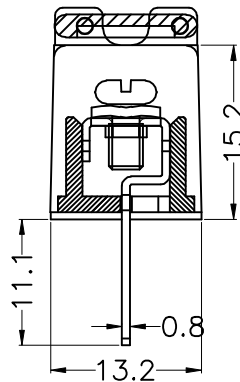
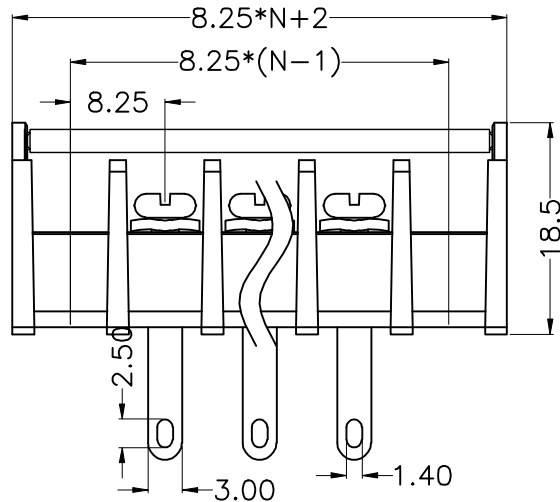
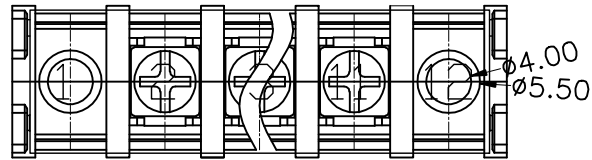


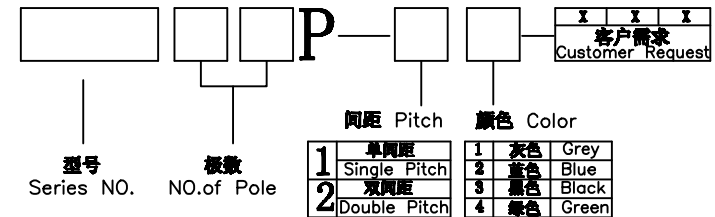
RoHS Compliant Customer Drawing

REV.	ECN NO.	DESCRIPTION	DATE	DESIGN



- 材质及电镀(Material)
 塑件(Housing): PA66, UL94V-0
 端子(Terminal): 黄铜, 0.8t 镀锡(Brass, Tin plated)
 螺丝(Screw): M3, 钢, 镀锌(Steel, Ni-Plated)
- 电气性能(Electrical)
 额定电压(Rated Voltage): 300V
 额定电流(Rated Current): 20A
 绝缘电阻(Insulation Resistance): 500M Ω /DC500V
 耐电压(Withstanding Voltage): AC2000V/Min
- 机械性能(Mechanical)
 温度范围(Temperature Range): -40 $^{\circ}$ C ~ +105 $^{\circ}$ C
 适用线径(Wire Range): 22-14AWG
 最大扭矩值(Max. Torque Value): 0.5N.m 4.4Lb.in

订购方式/HOW TO ORDER



CONTACT WITH US:
 TEL: +86-574-63505128 FAX: +86-574-63532183
 E-Mail: sales@nbmax.com.cn Website: www.nbmax.com.cn

N=No. of contacts

公差一览表				宁波迈科思电子科技有限公司					
TOLERANCE UNLESS OTHERWISE				NINGBO MKX ELECTRONIC TECHNOLOGY CO.,LTD					
X.	± 0.25	X*	$\pm 5^{\circ}$	单位	mm	制图	陈冬梅	产品名称	MX30HG-8.25
.X	± 0.20	.X*	$\pm 2^{\circ}$	角法	ϕ \square	设计	顾兴伟	型号	
.XX	± 0.15	.XX*	$\pm 1^{\circ}$	比例	1:1	审核		产品料号	MX30HG-8.25
.XXX	± 0.02	.XXX*	$\pm 0.5^{\circ}$	日期	2012.07.10	核准		图号	MX30HG-8.25-0A
				版本	A0	APPD		图号	