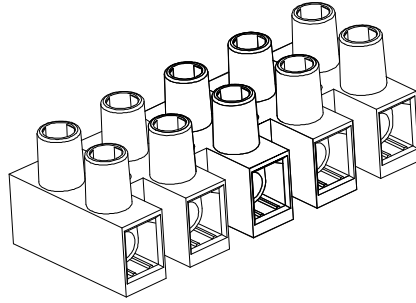


RoHS Compliant Customer Drawing

REV.	ECN NO.	DESCRIPTION	DATE	DESIGN

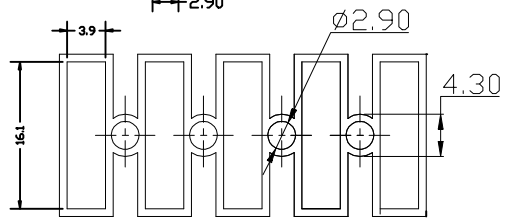
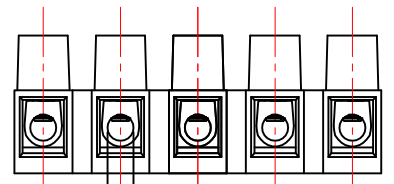
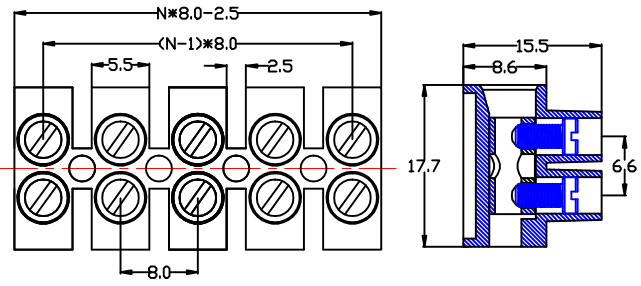


**SPECIFICATION**

**MATERIAL**  
**Housing: PA66, UL94V-0**  
**Screw: M2.5 Steel, Zinc Plated**  
**Terminal: Brass, Ni Plated**

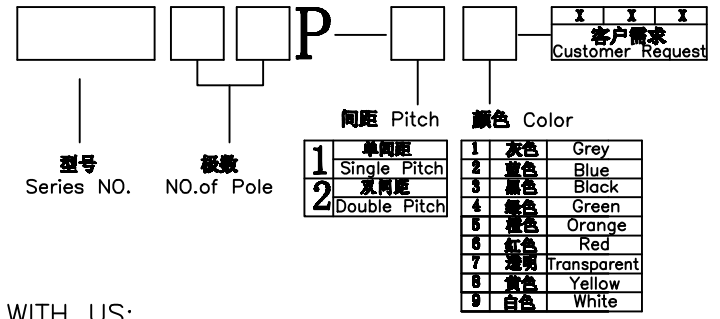
**ELECTRICAL**  
**Rated voltage: 300V**  
**Rated current: 20A**  
**Wire Range (MM<sup>2</sup>): 1.0-4.0MM<sup>2</sup>**

**MECHANICAL**  
**Strip Length: 8mm**  
**Operating Temperature: -40°C~+105°C**



N=No. of contacts

**订购方式/ HOW TO ORDER**



CONTACT WITH US:  
 TEL:+86-574-63505128 FAX:+86-574-63532183  
 E-Mail:sales@nbmax.com.cn Website:www.nbmax.com.cn

公差一览表				<b>宁波迈科思电子科技有限公司</b> NINGBO MKX ELECTRONIC TECHNOLOGY CO.,LTD					
TOLERANCE UNLESS OTHERWISE				单位	制图	陈冬梅		产品名称	MX8H-8.0
X.	±0.25	X°.	±5°	UNITS	mm	设计	顾兴伟	TITLE	
.X	±0.20	.X°	±2°	角法		设计			
.XX	±0.15	.XX°	±1°	VIEW		设计			
.XXX	±0.02	.XXX°	±0.5°	比例	1:1	审核		产品料号	
日期	2012. 07. 10			版本	A0	核准		PART NO.	MX8H-8.0
DATE				版本		核准		图号	MX8H-8.0-A0
						APPD		DRAW NO.	